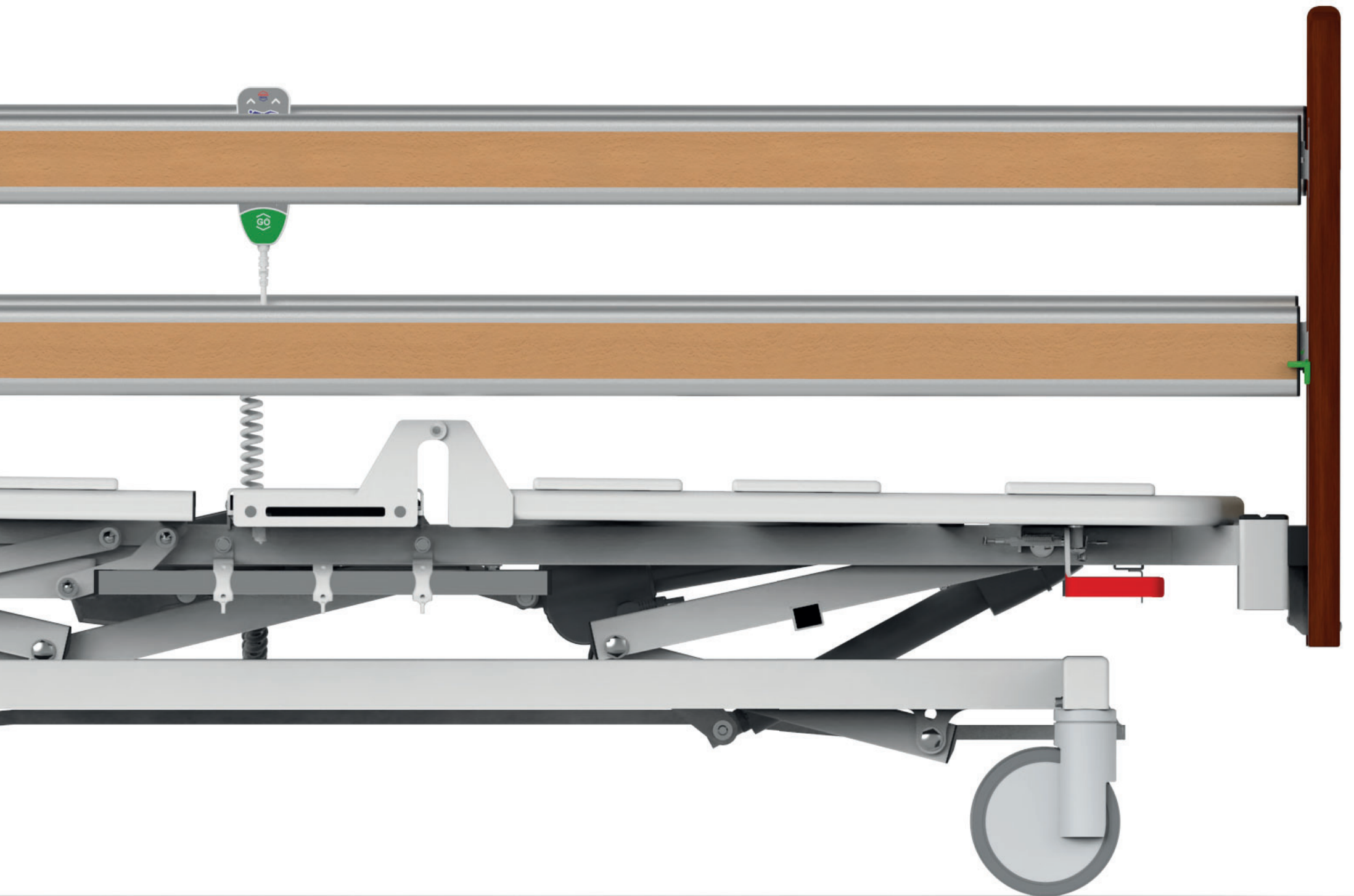




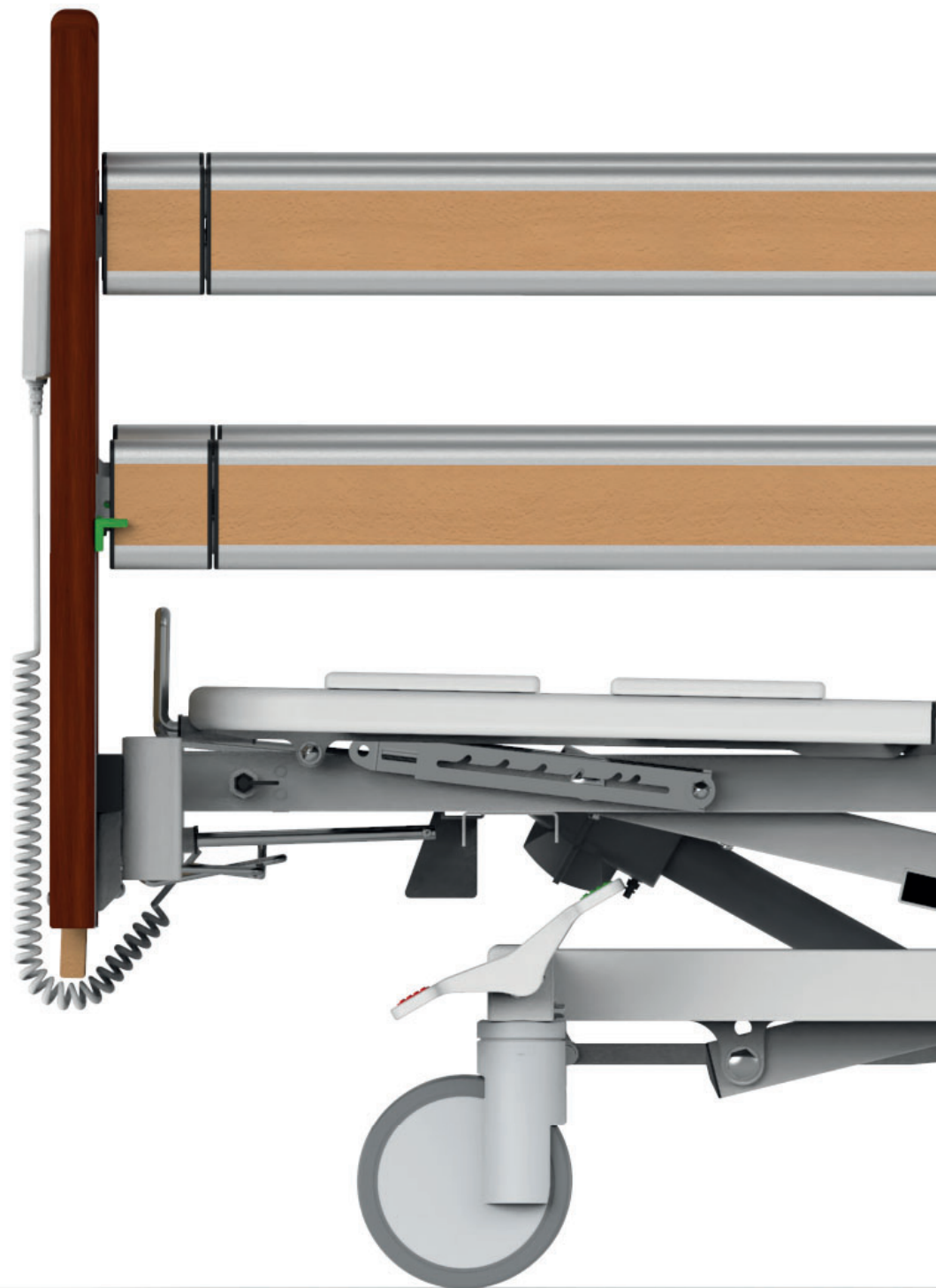
GRANO

Lůžko pro nadstandardní pečovatelskou péči



GRANO

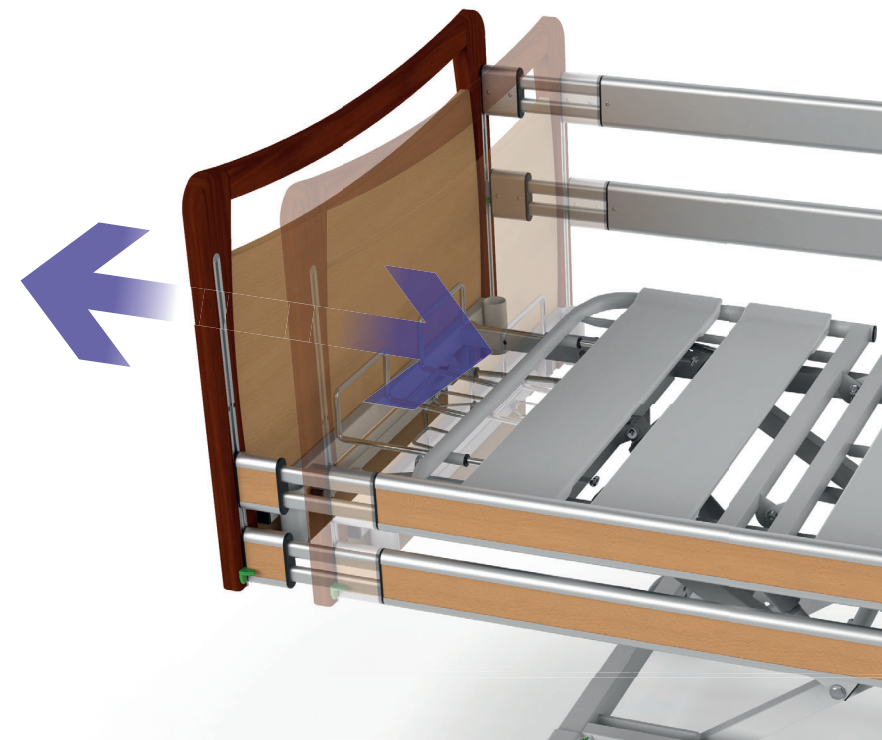
Lůžka řady GRANO jsou určena pro klienty pečovatelských zařízení jako jsou domovy pro seniory, hospice, domovy důchodců a nemocniční oddělení s vyššími nároky na komfort a funkčnost. Systém automatické brzdy, inovované mechanismy polohování a patientský ovladač s integrovanou lampičkou plně odpovídají vysokým požadavkům na bezpečnost a pohodlí klientů. Lůžka jsou vybavena elektrickým polohováním zádového a nožního dílu ložné plochy.





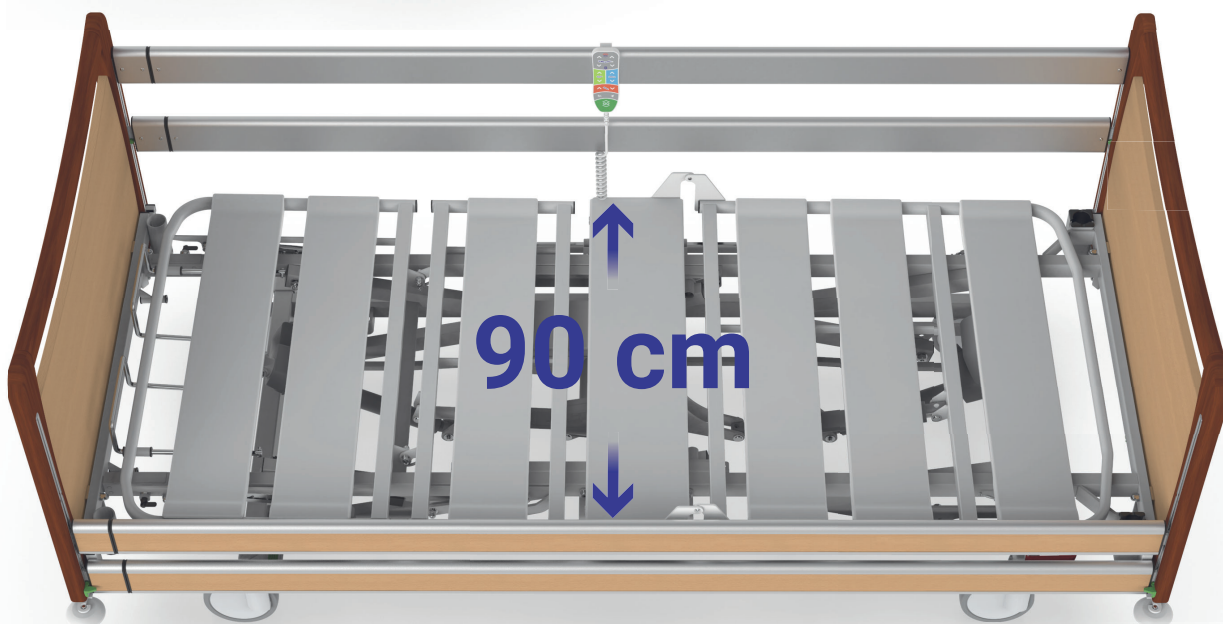
Zvýšené bezpečné provozní zatížení

Pevná a stabilní konstrukce s nosností až 270 kg tvoří bezpečnou oporu i při péči o pacienty s vyšší tělesnou hmotností. Díky použitým materiálům a technologiím je zajištěna extrémně vysoká životnost i při opakované zvýšené zátěži.



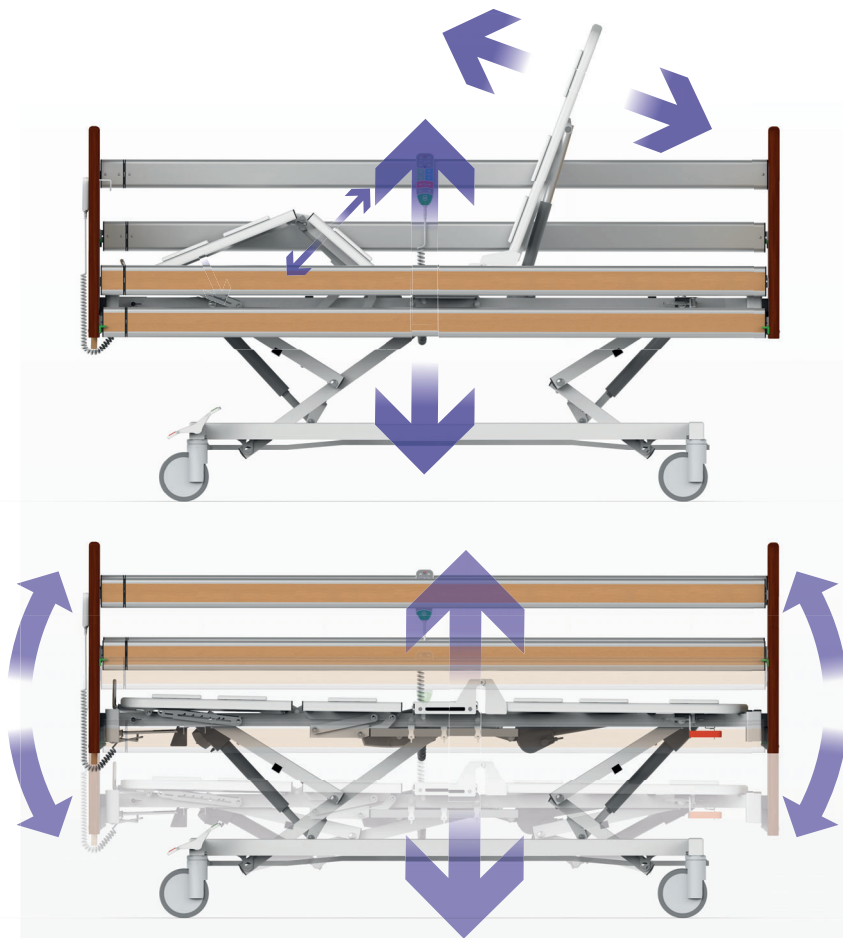
Prodloužení ložné plochy

Prodloužení ložné plochy zvyšuje komfort i pro vyšší pacienty a usnadňuje personálu manipulaci s pacientem.



Šířka ložné plochy

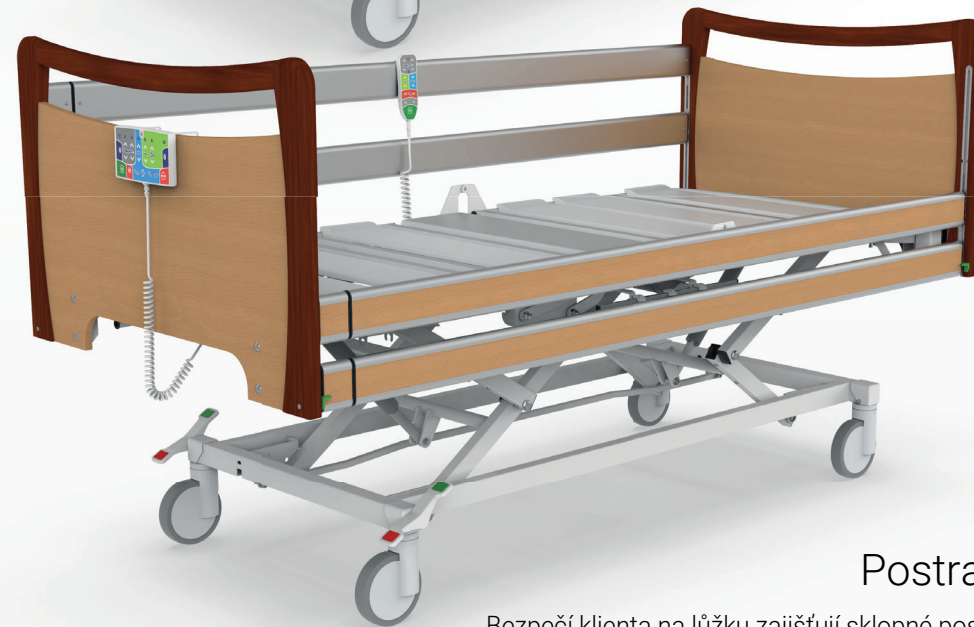
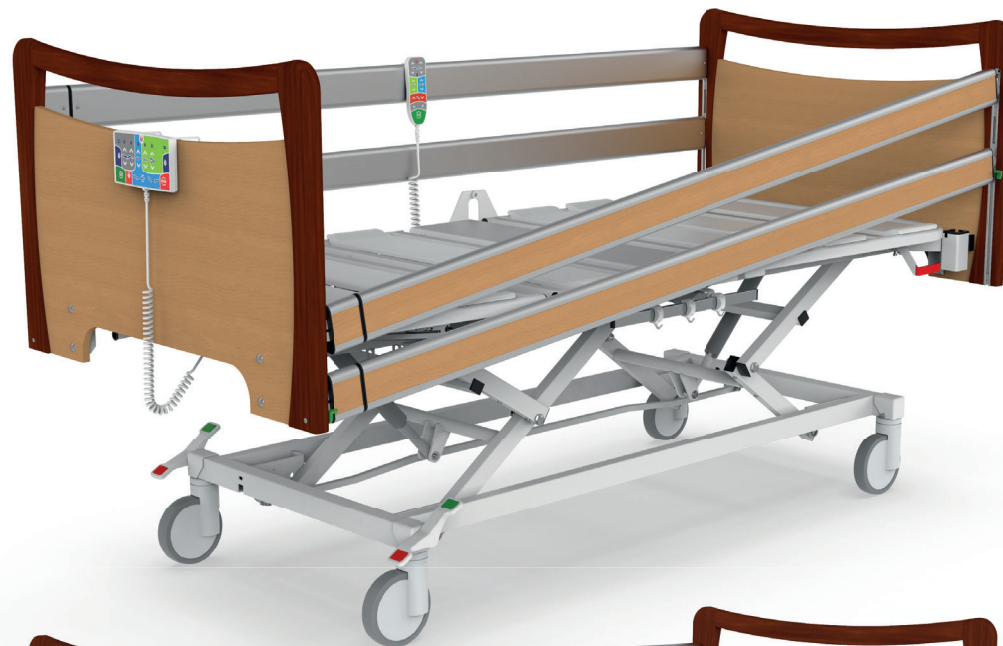
Optimální šířka ložné plochy zajišťuje maximální komfort pro pacienta a snadnou manipulaci s lůžkem.



Komfortní polohování

Zvýšený rozsah zdvihu ložné plochy zmenšuje námahu ošetrjícímu personálu a usnadňuje manipulaci s ležícím klientem. Snížená minimální výška ložné plochy napomáhá klientovi při vstávání.

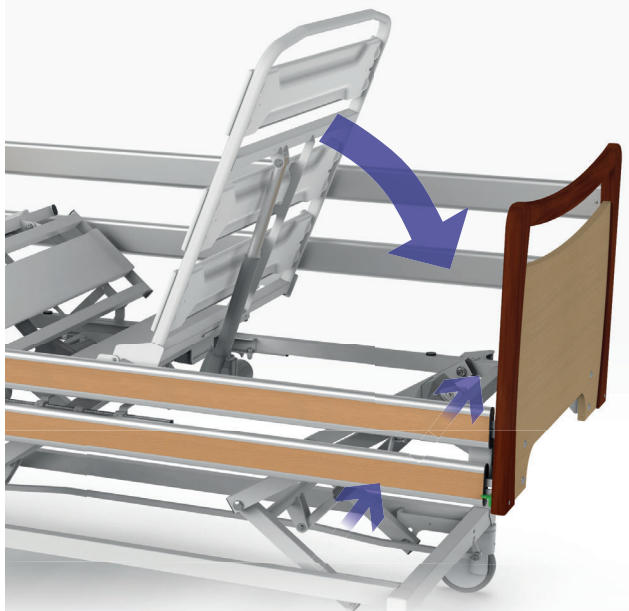
Elektrické polohování zádového a stehenního dílu v kombinaci s mechanickým polohováním lýtkového dílu umožňuje širokou škálu nastavení jednotlivých částí ložné plochy. Ošetrjící personál i klient samotný si mohou pohodlně nastavit jednotlivé polohy pomocí ručního ovladače.



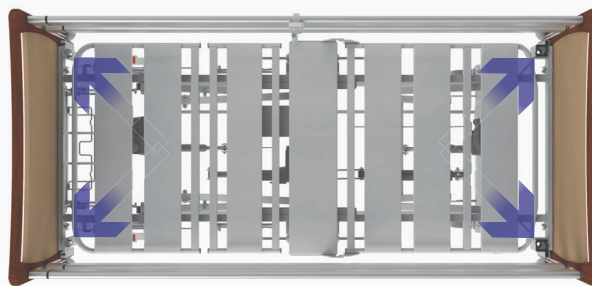
Postranice

Bezpečí klienta na lůžku zajišťují sklopné postranice. Snadné sklopení postranic pomocí dvou nezávislých pohybů výrazně snižuje riziko nechtěného spuštění. Sklopné postranice jsou uloženy dostatečně pod úroveň matrace a tím umožňují snadné vystupování z lůžka.

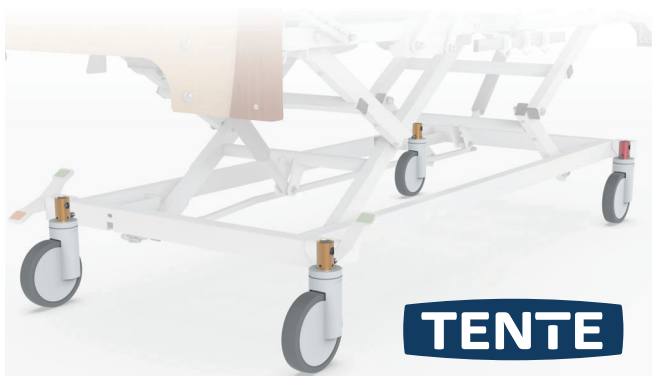
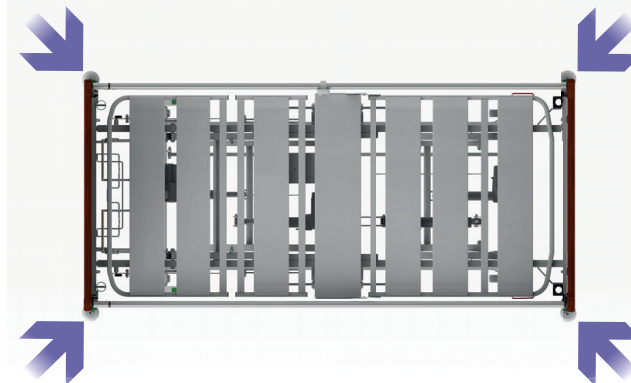
CPR



Univerzální držáky příslušenství



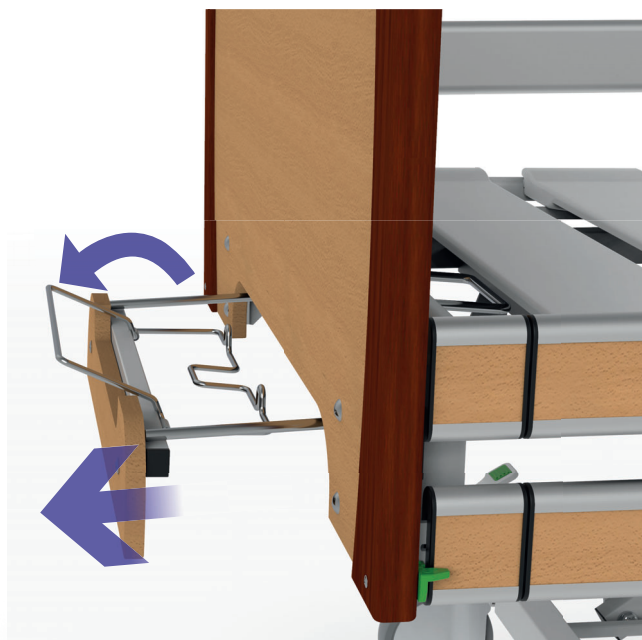
Nárazová kolečka



Značková kolečka TENTE



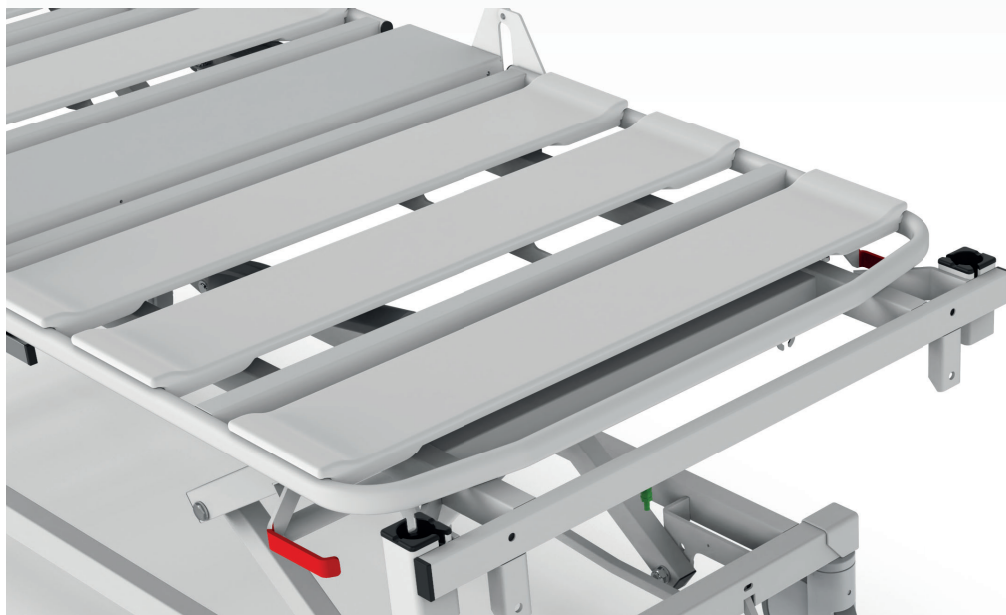
Plastová kolečka s centrální brzdou



Polička na lůžkoviny

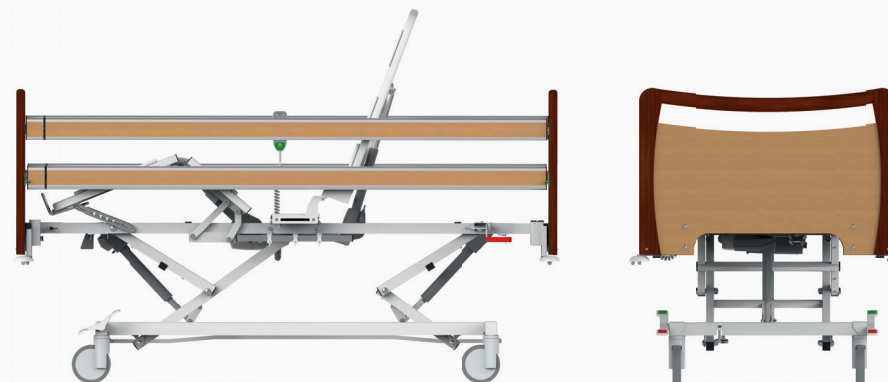
Vyjímatelné plastové lamely

Kvalitní, snadno omyvatelná ložná plocha tvořená z plastových vyjímatelných lamel zajišťuje vysokou pevnost a odolnost i při hrubém zacházení.



Volba designu a dekoru

Možnost volby designu a barevného dekoru pečovatelských lůžek umožňuje vytvořit estetický a příjemný prostor, který může pomoci ke zlepšení nálady, komfortu a snížení stresu.



Technické parametry

Rozměry matrace (délka x šířka).....	200 x 90 cm
Vnější rozměry (délka x šířka).....	210 - 213 x 102 - 103 cm
Výška ložné plochy.....	40 - 85 cm (elektrické)
Prodloužení ložné plochy.....	20 cm (volitelně)
Prodloužení lýtkového dílu.....	Ano
Hmotnost.....	125 kg
Bezpečné provozní zatížení.....	270 kg
Maximální hmotnost pacienta.....	235 kg
Lůžko je určeno pro aplikační prostředí.....	2, 3
Ložná plocha - plastové lamely, vyjímatelné.....	Ano
Trendelenburg / Antitrendelenburg.....	16° / 16° (elektrické)

Matrace

Doporučený rozměr matrace (délka x šířka).....	200 x 90 cm
Doporučená tloušťka matrace při normálním použití.....	14 cm
Doporučená minimální tloušťka matrace.....	12 cm
Doporučená maximální tloušťka matrace.....	22 cm

