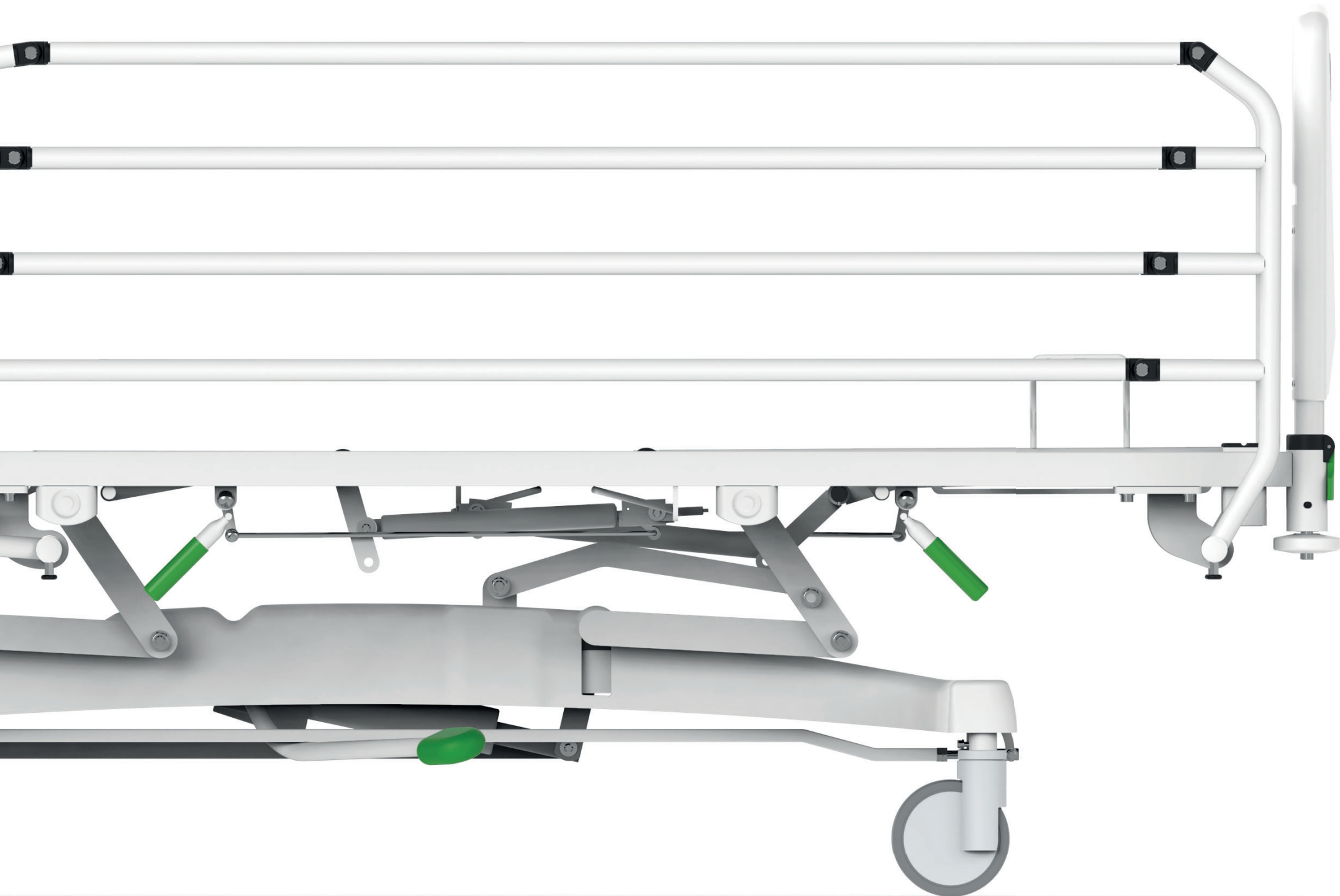




# SUPERTA H

Lůžko pro standardní a nadstandardní nemocniční péči



# SUPERTA H

Lůžko určené pro standardní a nadstandardní nemocniční péči

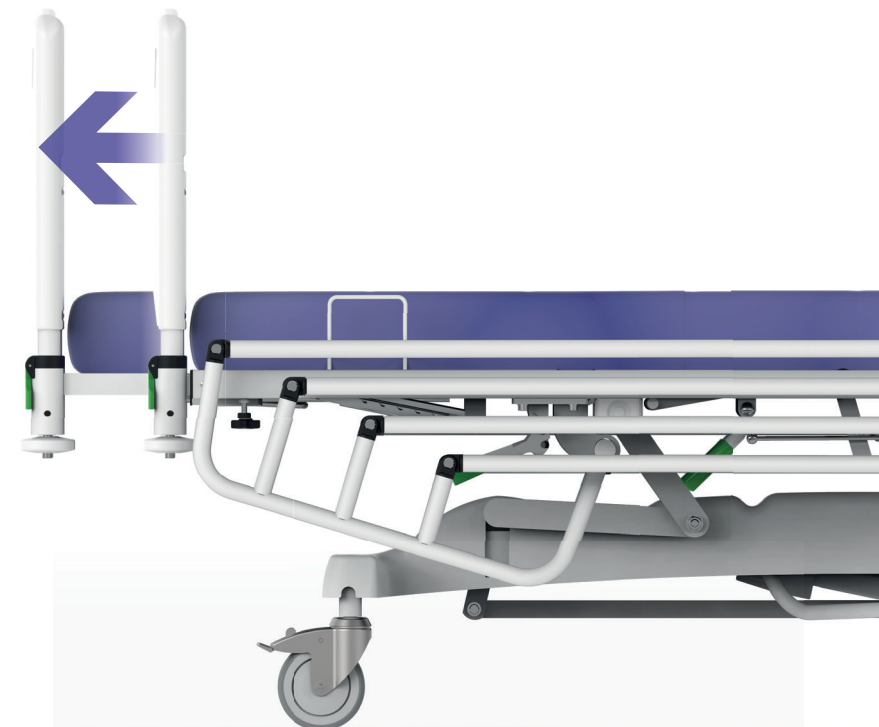
Lůžka SUPERTA H, stejně jako všechna naše lůžka, vynikají profesionálním zpracováním do posledního detailu.

Hlavní předností těchto lůžek je především jeho nezávislost na elektrické energii. Lůžka SUPERTA H nabízejí širokou škálu možností a modifikací, díky nimž může být lůžko vyrobeno dle přání zákazníka.



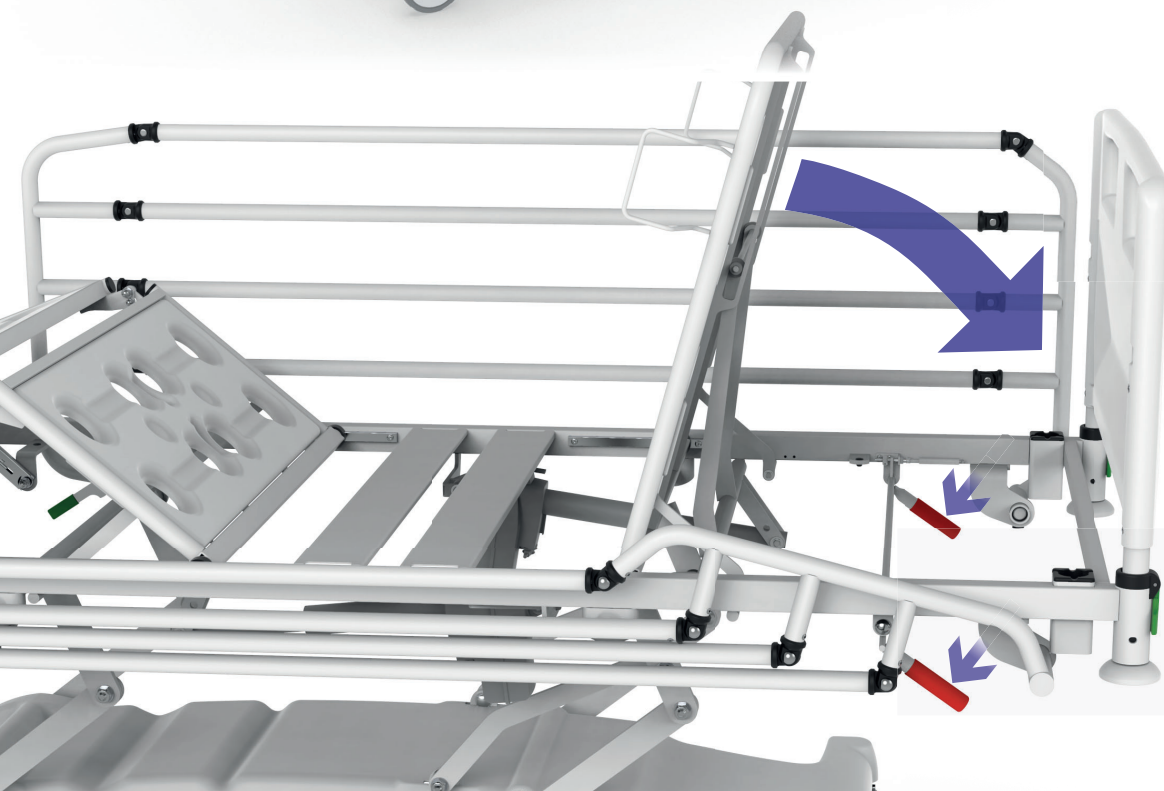
## Zvýšené bezpečné provozní zatížení

Pevná a stabilní konstrukce s nosností až 250 kg tvoří bezpečnou oporu i při péči o pacienty s vyšší tělesnou hmotností. Díky použitým materiálům a technologiím je zajištěna extrémně vysoká životnost i při opakované zvýšené zátěži.



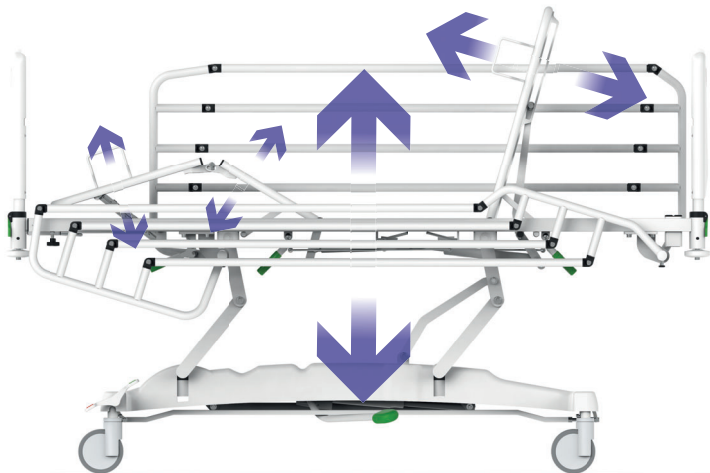
## Prodloužení ložné plochy

Prodloužení ložné plochy zvyšuje komfort i pro vyšší pacienty a usnadňuje personálu manipulaci s pacientem.



## CPR

Tato funkce zajišťuje bezpečné a rychlé napolohování zádového dílu lůžka do vodorovné pozice pro okamžitou kardiopulmonální resuscitaci.

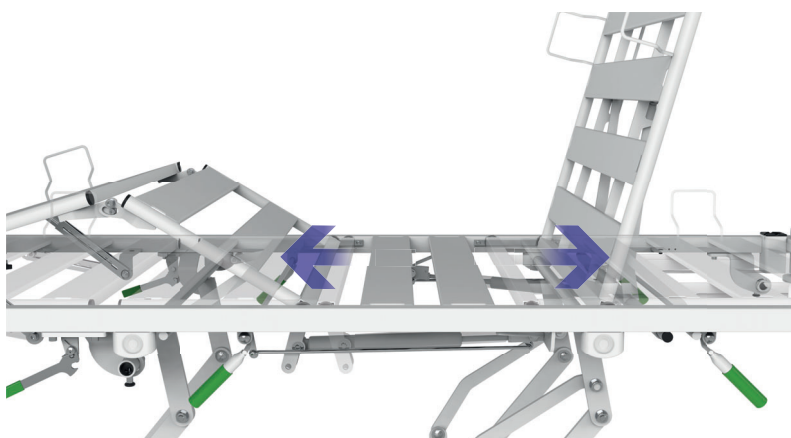


## Komfortní polohování

Mechanické polohování zádového, stehenního a lýtkového dílu v kombinaci s hydraulickým zdvihem ložné plochy umožňuje širokou škálu nastavení lůžka.

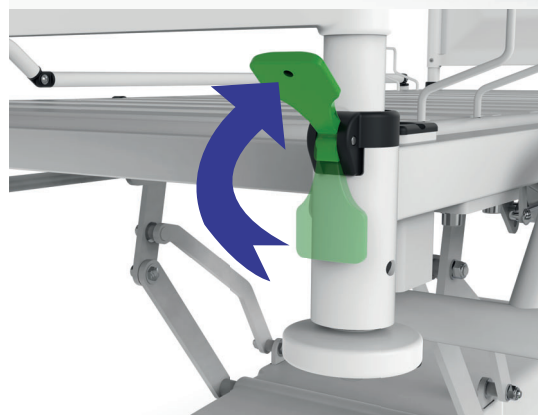
## Dvojitá autoregrese

Přináší pacientům vyšší komfort, redukuje tlaky v břišní oblasti a snižuje riziko vzniku dekubitů.



## Rychlý přístup k pacientovi

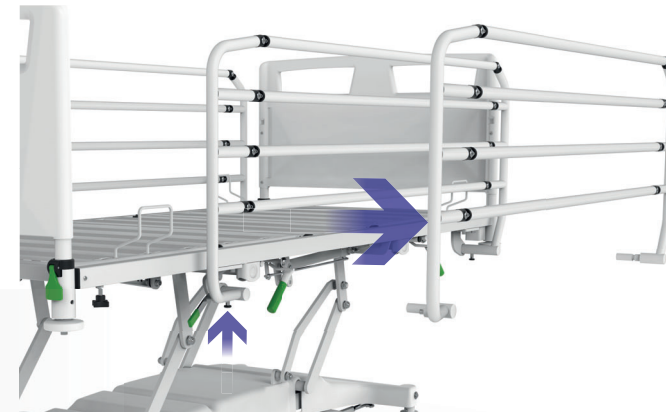
RRS (Rapid Remove System) odnímání čel výrazně urychluje přístup k pacientovi v kritických okamžicích.





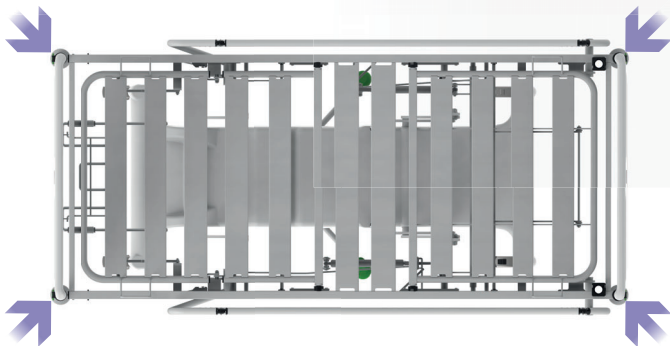
### Centrální brzda

Snadná obsluha pomocí nožních pedálů přístupných z obou stran lůžka umožňuje okamžité zabrzdění. Díky možnosti aretace kolečka v přímém směru lze lůžko při transportu snadno ovládat pouze jednou osobou.



### Odnímatelné postranice

Bezpečí pacienta na lůžku zajišťují odnímatelné sklopné postranice.



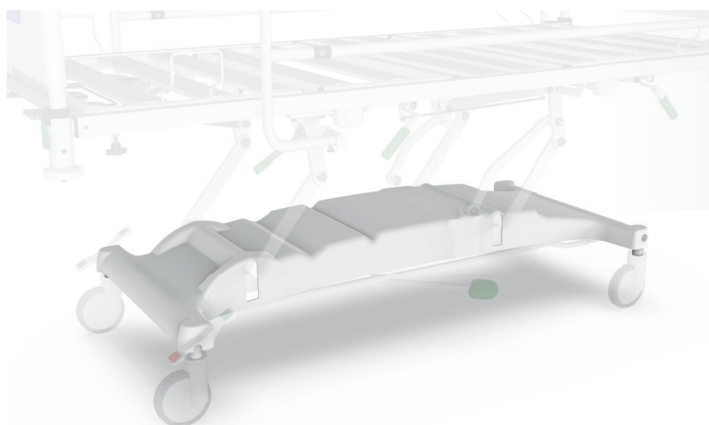
### Nárazová kolečka

Nárazová kolečka umístěna v rozích ložné plochy jsou skvělým pomocníkem zejména při transportu.



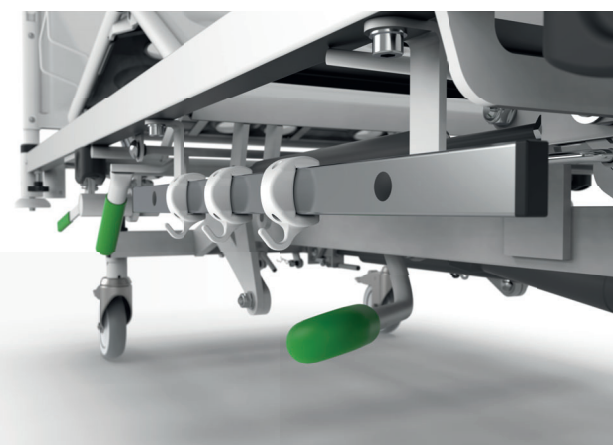
### Polička na lůžkoviny

Rozkládací výsuvná polička na odložení lůžkovin je skvělým pomocníkem při výměně povlečení.



### Plastový kryt podvozku

Uspadňuje a urychluje každodenní čištění lůžka. Chrání mechanismy a elektrické obvody v podvozku, čímž prodlužuje životnost a spolehlivost lůžka.

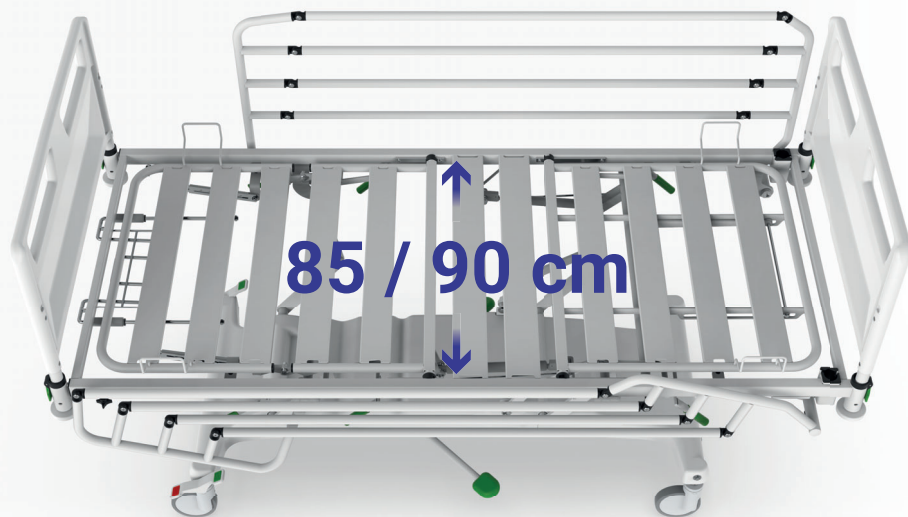


### Eurolišta

Standardizovaná nerezová eurolišta pro zavěšení doplňkového vybavení je na obou stranách lůžka vybavena třemi univerzálními plastovými háčky.

## Šířka ložné plochy

Volba šířky ložné plochy nabízí zákazníkům možnost zvolit si variantu, která bude plně vyhovovat rozměrům umístění lůžka a zároveň poskytnout maximální komfort pro pacienta.



## Značková kolečka TENTE

Všechna lůžka PROMA REHA jsou vybavena značkovými kolečky TENTE. U tohoto lůžka je možno zvolit kovová, samostatně brzditelná či plastová kolečka s centrální brzdou.



## Technické parametry

Rozměry matrace (délka x šířka).....	200 x 85 (90) cm
Vnější rozměry (délka x šířka).....	214 x 97 (102) cm
Výška ložné plochy.....	39,5 - 78,5 cm
Autoregrese zadový díl.....	12 cm
Autoregrese stehenní díl.....	6 cm
Prodloužení ložné plochy.....	20 cm
Hmotnost.....	125 kg
Bezpečné provozní zatížení.....	250 kg
Maximální hmotnost pacienta.....	215 kg
CPR zádového dílu.....	Ano
Lůžko je určeno pro aplikační prostředí.....	2, 3
Ložná plocha - kovové lamely.....	Ano (volitelně)
Ložná plocha - plast vyjímatelný.....	Ano (volitelně)
Typy čel - kovová s výplní HPL.....	Ano (volitelně)
Typy čel - plastová.....	Ano (volitelně)
Typ postranic.....	Odnímatelné sklopné 4-tyče
Maximální úhel zádového dílu.....	70°
Maximální úhel stehenního dílu.....	40°
Maximální úhel lýtkového dílu.....	25° (hřeben)

